

扬声器单元规格书

SPEAKER SPECIFICATION

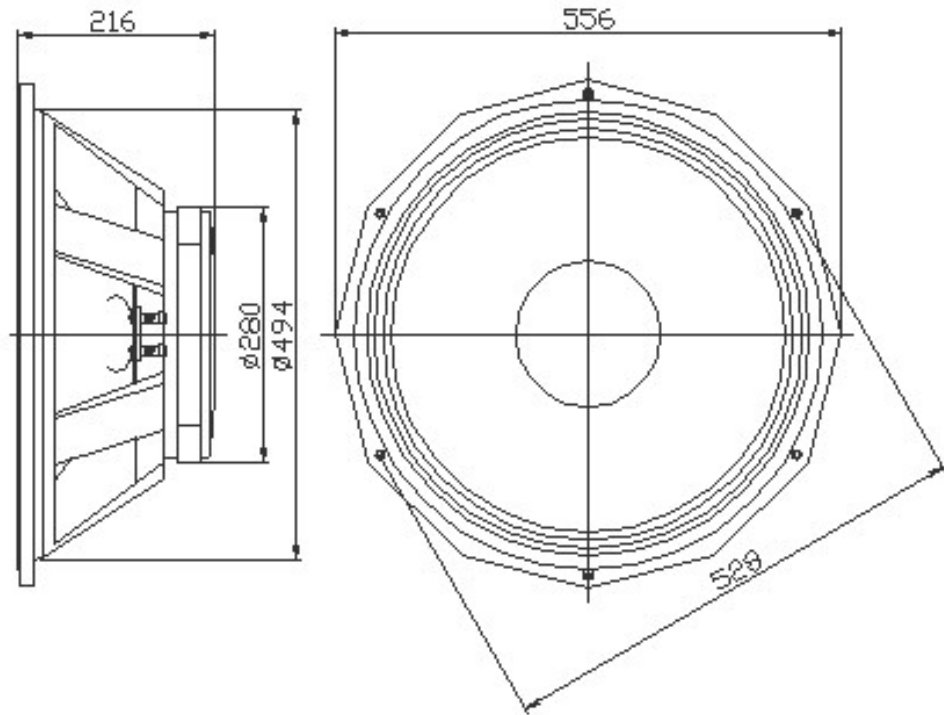
| 编号 NO : | 项 目 ITEM | 规 格 SPECIFICATION |
|------------|---|--|
| 1 | 口 径 (Nominal Diameter) | 21 in |
| 2 | 标 称 阻 抗 (Nominal Impedance) | 8 ohms |
| 3 | 额 定 功 率 (Power Rating) | 1000W RMS |
| 4 | 最低共振周波数 (Resonant Frequency) | 32 Hz \pm 10% |
| 5 | 频率响应范围 (Frequency Range) | Fo--1.5 KHz |
| 6 | 灵 敏 度 (Sensitivity) | 98dB \pm 2dB(1W/1m) |
| 7 | 直 流 电 阻 (D.C.Voice Coil Resistance) | 5.5 \pm 10%(at 20°C) |
| 8 | 音 圈 直 径 (Voice Coil Diameter) | 125 mm |
| 9 | 音 圈 卷 幅 (Voice Coil Winding Depth) | 28 mm |
| 10 | 音 圈 材 质 (Voice Coil Wire Material) | Copper |
| 11 | 音 圈 骨 架 (Voice Coil Bobbin) | Glass Fibre |
| 12 | 磁 隙 高 度 (Magnet Depth) | 15 mm |
| 13 | 磁体材质及尺寸 Magnet Material/Size) | Ferrite/ 280mm \times 140mm \times 25mm |
| 14 | 盆 架 材 质 (Frame Material) | Aluminium |
| 15 | 折环、音盆及防尘帽材质 (Surround、Cone and Dust Cap) | Treater cloth/Paper/Paper |
| 16 | 极 性 Polarity | Positive voltage on RED terminal gives forward cone motion |
| 17 | 净 重 Net weight | 23.3 Kg |

| | | | | | |
|----|--|----|--|------|------------|
| 制表 | | 日期 | | 客户名称 | |
| 审核 | | 日期 | | 产品型号 | 21A125280W |
| 批准 | | 日期 | | 客户确认 | 日期 |

图 片



外型尺寸图



T-S 参数表

